

PREPARADORES DE DISCOS





HIGH STRENGTH STEEL

Todas las máquinas Alpego utilizan el **mejor acero sueco** para reducir el peso y aumentar las prestaciones en el trabajo, optimizando así el consumo y los costes operativos. Esto también tiene un gran impacto sobre la sostenibilidad ambiental.

**HEMOS
DISEÑADO
UN SISTEMA
COMPLETO
PORQUE PARA
NOSOTROS
NO ES
SUFICIENTE
TENER EL
MEJOR
ACERO.**



ECO PAINTING

Un sistema único en su tipo en toda Europa, que permite **pintar cada componente con el proceso más adecuado y respetando el medio ambiente.** En efecto, las pinturas utilizadas son tanto a base de agua como de polvo y **no producen emisiones de COV** (compuestos orgánicos volátiles).



CERTIFIED WELDING

Desde hace más de veinte años, la excepcional duración de los componentes estructurales Alpego está garantizada por la eficacia de las **soldaduras realizadas de acuerdo con los procesos estandarizados certificados por el Instituto Nacional de Soldadura.**

La etiqueta adhesiva «ALPEGO INSIDE», presente en todas las máquinas, certifica la **elevada calidad** de los productos Alpego. Una combinación de **materiales de primera calidad**, un proceso de **pintura sostenible** y **soldaduras certificadas** que garantizan una **excepcional durabilidad y calidad.**

El preparador de discos para su combinación de siembra

Maratona MG y MK, preparadores de discos intercambiables para la grada rotativa en las combinaciones de siembra

Gama Maratona con modelos fijos y plegables, estructura de acero de alta resistencia y disponible de 3 a 4 m. Gracias al procesamiento superficial, los preparadores de discos Alpego garantizan un mantenimiento fundamental de la fertilidad y una alta mezcla de residuos orgánicos. Diseñados para acoplarse a las sembradoras JET-X, ASPRO y ASMAX como sustituto de la grada rotativa.

MARATONA MG

Preparador de discos fijo
HP 120-220
Pág.6



Preparador de discos plegable
HP 120-330
Pág.7



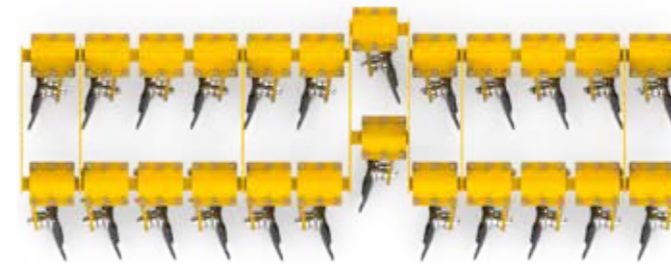
MARATONA MK

Las ventajas de nuestros preparadores de discos

Los detalles que marcan la diferencia

POSICIONAMIENTO DEL DISCO EN FORMA DE ESPINA DE PEZ

Doble fila de discos posicionados en forma de espina de pez y ajustables individualmente en altura para garantizar una mezcla óptima del terreno.



RODAMIENTOS ESPECIALES LONG-LIFE

Los rodamientos especiales "Long-Life" no necesitan ninguna lubricación. El soporte de muelle permite adaptarse a los desniveles del terreno y al desplazamiento de los discos si se encuentran con obstáculos fijos.



PLACAS LATERALES ELÁSTICAS

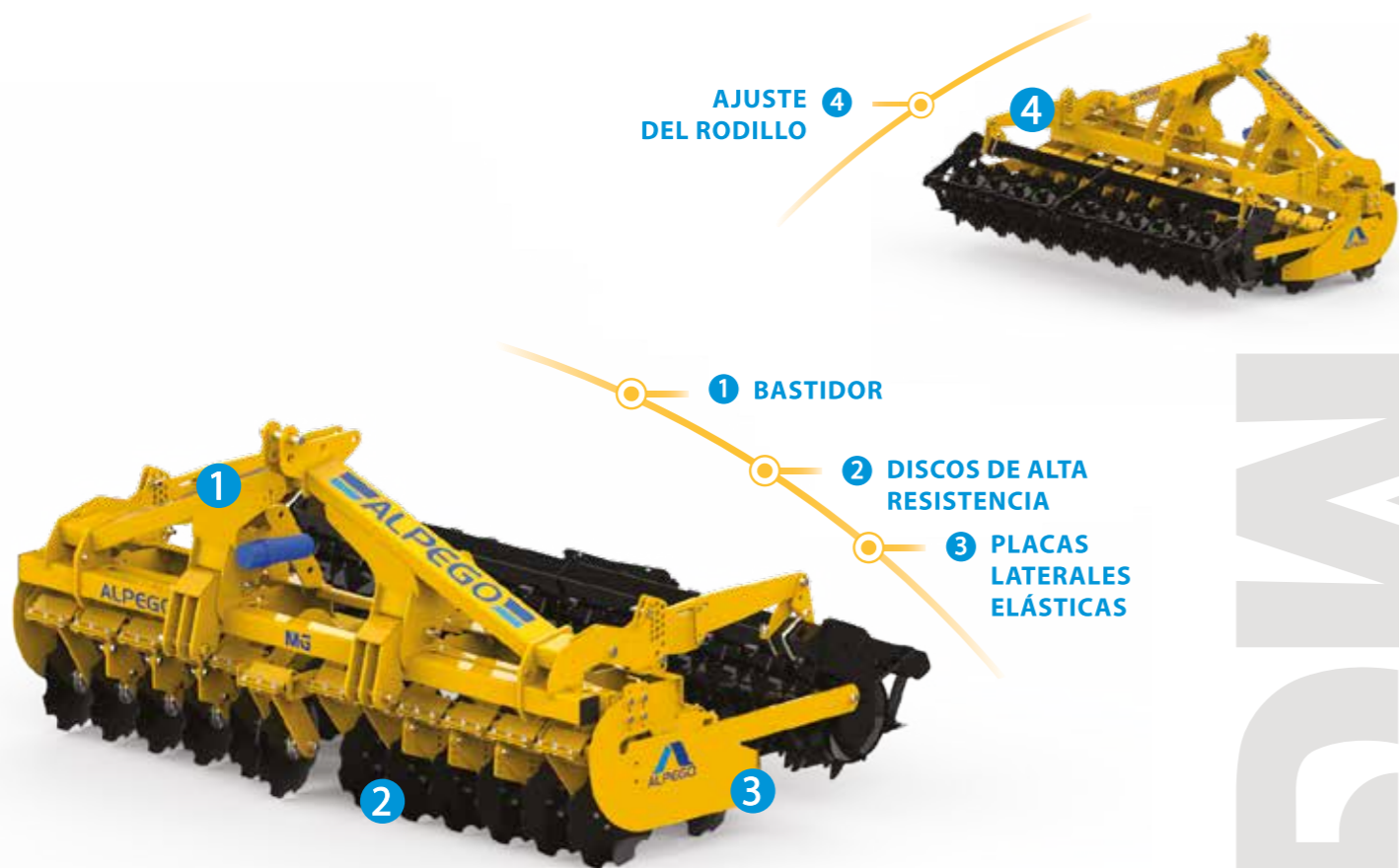
Placas laterales elásticas y telescópicas para el transporte que, dependiendo del flujo de tierra generado por los discos laterales delanteros, pueden ajustarse para una mejor contención de los terrones y, en consecuencia, de la salida en el rodillo compactador.





Preparador de discos Maratona MG, es la alternativa válida para la siembra combinada. De hecho, además de poder usarlo de forma individual, también se puede acoplar a las sembradoras Alpego modelo JET-X y Fertidrill ASPRO.

Preparador de discos fijo para combinarlo con sembradoras hasta 220 HP y anchura de trabajo de hasta 4 m

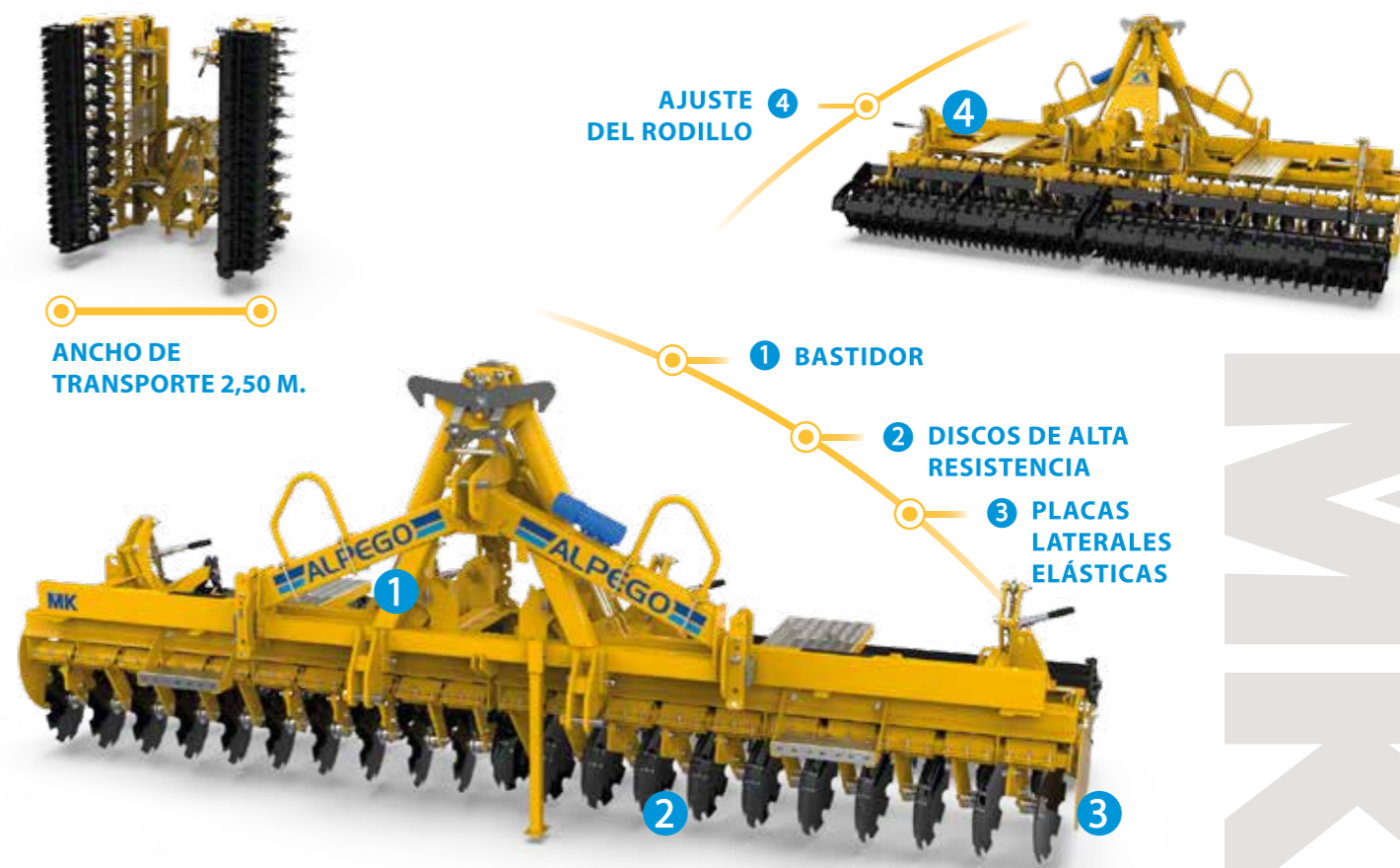


	MG-300	MG-350	MG-400
Ancho de trabajo (mm)	3000	3500	4000
Ancho de transporte (mm)	3000	3500	4000
Potencia del tractor (HP)	120-220	140-220	150-220
Disco Ø (mm)	460	460	460
Discos (n°)	24	28	32
Peso con rodillo "Packer" (kg)	1460	1580	1850



Preparador de discos Maratona MK ideal para el tratamiento superficial semillero, así como en combinación con las tolvas frontales Alpego ASPRO/ASMAX.

Preparador de discos plegable para combinarlo con sembradoras hasta 330 HP y anchura de trabajo de hasta 6 m



	MK-400	MK-500	MK-600
Ancho de trabajo (mm)	4000	5000	6000
Ancho de transporte (mm)	2500	2500	2500
Potencia del tractor (HP)	120-330	140-330	160-330
Disco Ø (mm)	460	460	460
Discos (n°)	32+1	41+1	48+1
Peso con rodillo "Packer" (kg)	2430	2780	3170

1 BASTIDOR

Bastidor de acero de alta resistencia con posicionamiento de discos en forma de espina de pez. Gracias a su posición permiten una óptima mezcla del terreno y evitan acumulaciones de material.

2 DISCOS DE ALTA RESISTENCIA

Los discos dentados de Ø 460 mm, en acero de alta resistencia, están montados sobre cojinetes especiales "Long-Life" de mantenimiento mínimo y unidos al bastidor mediante exclusivos elementos elásticos. Los discos colocados detrás de las orugas del tractor se pueden ajustar en altura de forma individual.

3 PLACAS LATERALES ELÁSTICAS

Placas laterales elásticas que, dependiendo del flujo de tierra generado por los discos, pueden ajustarse para una mejor contención de los terrones y, en consecuencia, de la salida en el rodillo.

4 AJUSTE DEL RODILLO

Sistema de ajuste del rodillo mediante gatos de carraca, que permiten un movimiento sencillo y preciso.

COMBINACIONES MG

La Maratona MG se puede combinar con la tolva frontal Alpego ASPRO, equipada con una barra de siembra Rubber y la sembradora combinada JET-X.

COMBINACIONES MK

La Maratona MK se puede combinar con la tolva frontal Alpego ASPRO / ASMAX, equipada con una barra de siembra tipo Rubber.

EQUIPAMIENTO

MG: Enganche cat. 3°
MK: Enganche cat. 3° y 4° / Luces traseras de serie / Plataformas y escalones para acceder a los ajustes internos / Pie de apoyo.

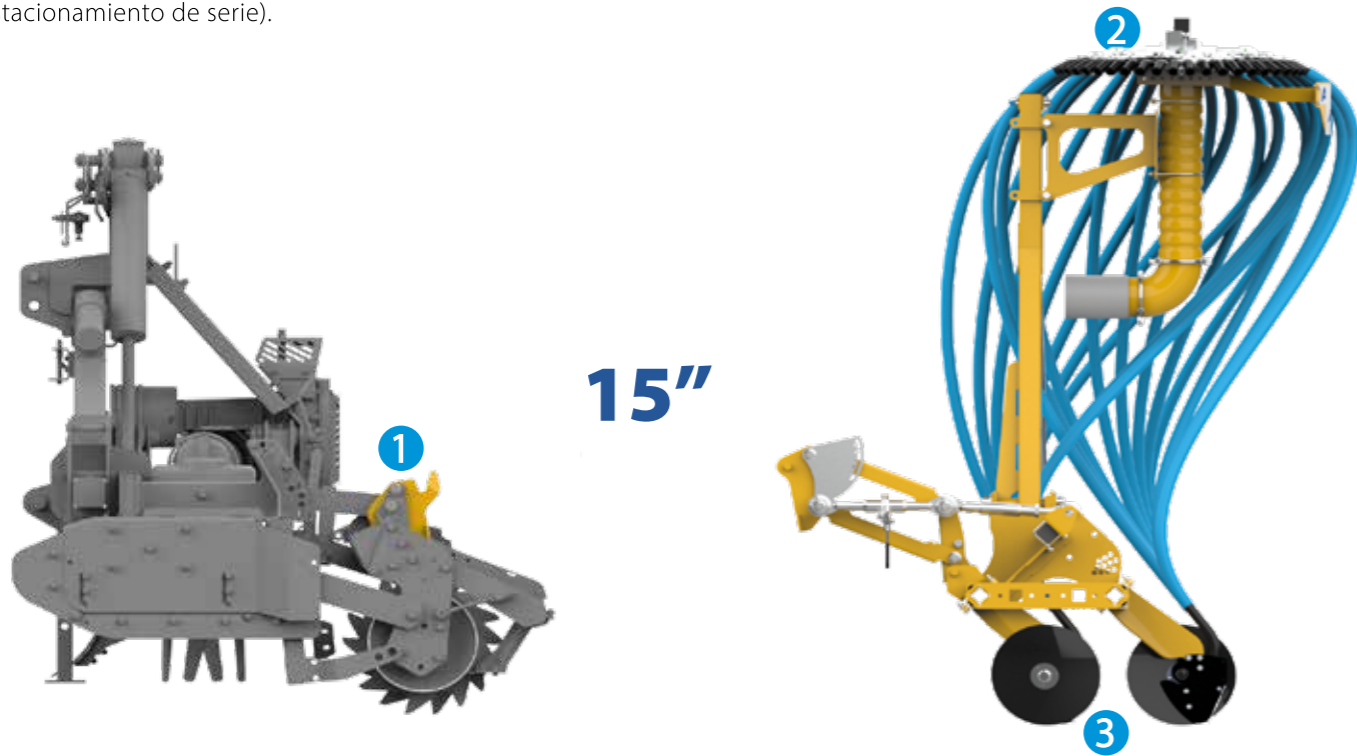
Intercambiabilidad

Diseñados para las combinaciones fijas y plegables

DESENGANCHE RÁPIDO DE LA BARRA DE SIEMBRA Y DEL CABEZAL DE DISTRIBUCIÓN

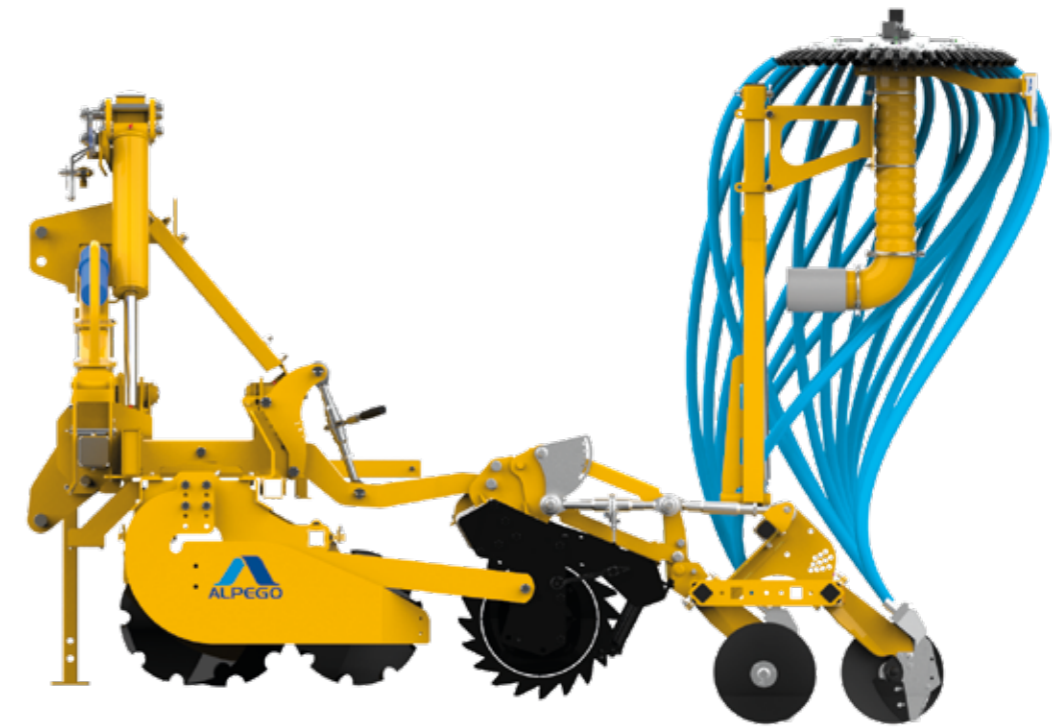
El desmontaje de la barra de siembra se realiza en tan solo 15 minutos de forma rápida y segura gracias al sistema de desenganche rápido en paralelogramo del rodillo (1).

El cabezal de distribución centralizado (2), fijado en la barra de siembra (3) tanto en los modelos fijos como plegables, permite agilizar las operaciones de enganche y desenganche con total seguridad (los modelos plegables disponen de pies de estacionamiento de serie).



COMPATIBILIDAD PERFECTA

Intercambiabilidad de la barra de siembra RUBBER (con hongo centralizado) entre Maratona MG y grada rotativa RTEK y RMAX o entre Maratona MK y grada rotativa DTEK. Para los modelos MK, la anchura de transporte se reduce siempre a 2,5 m.



CONFIGURACIONES DISPONIBLES PARA MODELOS FIJOS:

GRADA ROTATIVA RMAX



SEMBRADORA JET-X



BARRA RUBBER



JET-X + GRADA ROTATIVA + BARRA RUBBER



JET-X + MARATONA + BARRA RUBBER



GRADA ROTATIVA RTEK



MARATONA MG



CONFIGURACIONES DISPONIBLES PARA MODELOS PLEGABLES:

GRADA ROTATIVA DTEK



MARATONA MK



TOLVA FRONTAL ASPRO



TOLVA FRONTAL ASMAX



BARRA RUBBER



BARRA RUBBER BITUBE



TOLVA FRONTAL + GRADA ROTATIVA + BARRA RUBBER



TOLVA FRONTAL + MARATONA + BARRA RUBBER BITUBE



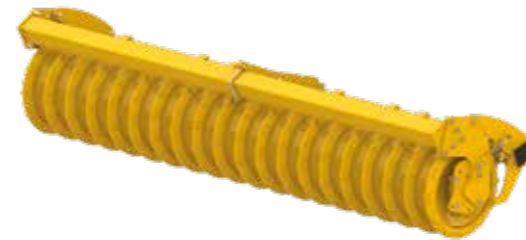
La elección del rodillo

Para un trabajo perfecto del suelo



RODILLO PACKER

El rodillo "PACKER" es el rodillo versátil por excelencia. Ofrece distribución de peso en toda la superficie. Con diámetros de 480, 520 o 570 mm, reduce el riesgo de atascos incluso cuando el terreno está pegajoso o en presencia de residuos de cultivos. El rodillo Packer puede funcionar solo o combinado, su versatilidad le permite operar en terrenos ligeros, asperos, arcillosos, secos y tenaces.



RODILLO TRAPEZIO

Las crestas del rodillo de hierro fundido con muescas están separadas 12,5 cm o 15 cm dependiendo del espacio de siembra. Con su diámetro de 505 mm, combina la rotación perfecta y el prensado de la línea de siembra. Diseñado para la combinación, también puede funcionar solo. Se adapta perfectamente a todo tipo de suelo seco o húmedo, incluso en presencia de piedras o residuos de cultivos.



RODILLO GOMA

Este rodillo está recubierto de goma con crestas de 12,5 cm de separación. Destinado a suelos ligeros, húmedos o asperos, compacta el surco en el que se colocará la semilla. La cubierta de goma no permite que el suelo se adhiera incluso en presencia de suelos muy pegajosos. En cambio, no se recomienda en suelos pedregosos. (ø 500 mm)

Accesorios y rodillos	MG	MK
Rodillo Packer		
Rodillo Goma		
Rodillo Trapezio		

Accesorio
 De serie
 No disponible

Preparador de discos fijo
Maratona MG
combinado con sembradora



GRADAS ROTATIVAS PLEGABLES

120 - 500 HP



GRADAS ROTATIVAS FIJAS

35 - 320 HP



SUBSOLADORES

75 - 500 HP



FRESADORAS Y ENTERRADORAS DE PIEDRAS

75 - 500 HP



SEMBRADORAS

75 - 320 HP



TOLVAS FRONTALES

120 - 500 HP



CULTIVADORES RASTROJEROS

120 - 300 HP



TRITURADORAS

40-220 HP

